



# MASTER LEDspot MV GU10

MAS LEDspotMV VLE D 3.5-35W GU10 830 25D

De MASTER LEDspot MV GU10 levert een warme, op halogeenlicht lijkende accentbundel en is een ideale oplossing voor spotverlichting in onder andere de horeca waar het licht altijd aan is. De MASTER LEDspot levert enorme energiebesparingen en minimaliseert de onderhoudskosten zonder enige afbreuk te doen aan de helderheid. Deze LED-lampen zijn compatibel met de meeste bestaande armaturen met een GU10-lamphouder en zijn ontworpen als renovatievanger voor halogeen- en gloeilampen. De gehele reeks GU10 LEDspots is Perfect Fit hetgeen een 100% retrofit-oplossing verzekert, omdat de lamp qua afmetingen identiek is aan een Twistline halogeenspot.

## Product gegevens

### • Algemene informatie

Lampvoet	GU10 [ GU10]
Nominale levensduur (nom.)	35000 h
Technisch type	3.5-35W

### • Eisen aan armatuurontwerp

Kleurcode	830 [ CCT of 3000K]
Beam Angle (Nom)	25 °
Lichtverdeling	25D [ Medium beam]
Lichtstroom (nom.)	290 lm
Lichtstroom (opgegeven) (nom.)	290 lm
Lichtsterkte (nom.)	1000 cd
Kleuraanduiding	Warmwit (WW)
Opgegeven bundelbreedte	25 °
Gecorreleerde kleurtemperatuur (nom.)	3000 K
Lichtrendement lamp (opgegeven) (nom.)	77.14 lm/W
Kleurconsistentie	6 steps
Kleurweergave-index (nom.)	80
Lmf bij einde nominale levensduur (nom.)	70 %
Lichtstroom in conus van 90°	270 lm

### • Bedrijfs- en Elektrische gegevens

Ingangsfrequentie	50-60 Hz
Power (Rated) (Nom)	3.5 W
Lampstroom (nom.)	20 mA
Overeenkomstig vermogen	35 W
Opstarttijd (max.)	0.5 s
Opwarmtijd tot 60% lichtopbrengst (nom.)	instant full light
Arbeidsfactor (nom.)	0.5
Voltage (Nom)	220-240 V

### • Temperatuur

T-behuizing maximaal (nom.)	79 °C
-----------------------------	-------

### • Regelsystemen en Dimmers

Dimbaar	Ja
---------	----

### • Goedkeuring en Toepassing

Geschikt voor accentverlichting	Yes
Energie-efficiëntielabel (EEL)	A++
Energieverbruik kWh/1000u	4 kWh

# PHILIPS

# MASTER LEDspot MV GU10

## Productgegevens

Volledige product-code	871869643834300
Productnaam voor bestelling	MAS LEDspotMV VLE D 3.5-35W GU10 830 25D
EAN/UPC - Product	8718696438343
Bestelcode	43834300
Local Code	MLSMVVL4W3025D

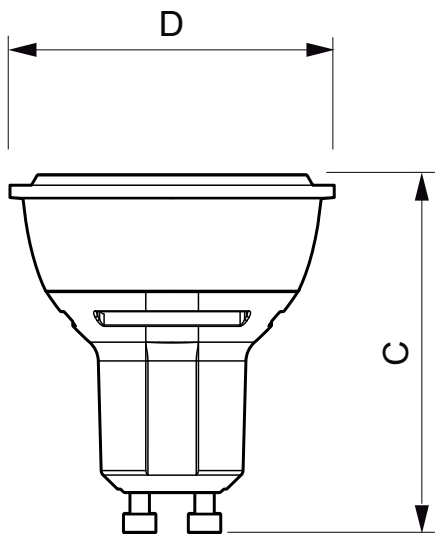
Numerator - Aantal per pak	1
Numerator - Dozen per buitendoos	10
Materiaalnr. (12NC)	929001129902
Netto gewicht (per stuk)	0.036 kg

## Waarschuwingen en veiligheid

- Operating temperature range is between -20° C and 45° C ambient

- Only to apply in dry or damp locations and most of open fixtures with lamp-holders that offer sufficient space (10 mm free air space)
- Not intended for use with emergency light fixtures or exit lights

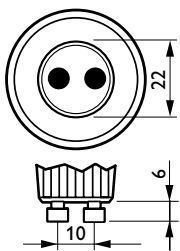
## Maatschets



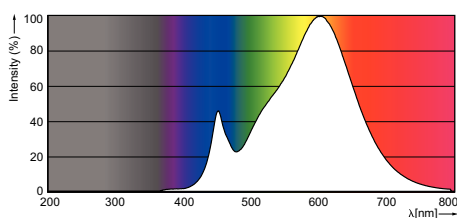
3.5-35W, 4-35W, 4.3-50W, 4.5-50W, 5.4-50W, 5.5-50W, 6-50W GU10

## LED VLE D 3.5-35W GU10 830 25D

Product	D	C
MAS LEDspotMV VLE D 3.5-35W GU10 830 25D	50 mm	55 mm



## Fotometrische gegevens





© 2015 Philips Lighting Holding B.V.  
Alle rechten voorbehouden.

Specificaties kunnen zonder voorafgaande kennisgeving worden gewijzigd. Handelsmerken zijn het eigendom van Koninklijke Philips N.V. (Royal Philips) en hun respectieve eigenaren.

[www.philips.com/lighting](http://www.philips.com/lighting)

2015, december 28  
Wijziging van gegevens voorbehouden